

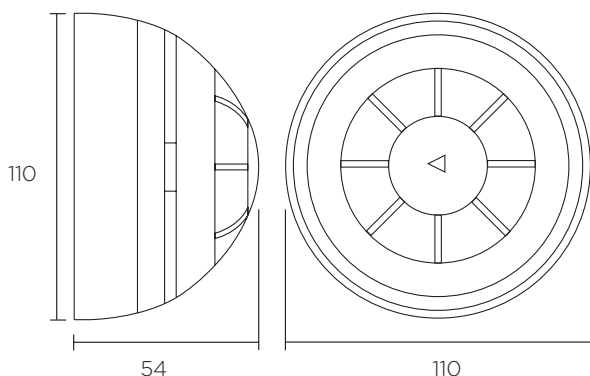
Descrizione

Il sensore multi-criterio wireless SWF2000 è un dispositivo completamente intelligente compatibile con tutti i moduli traduttori e espansori wireless Teledata. Il sensore unisce le tecnologie per la rilevazione di fumo e di calore, che possono essere utilizzate in modo separato oppure per la rilevazione di fumo e calore con il fine di migliorare il rendimento e ridurre il numero di allarmi non desiderati. La camera brevettata e il doppio sistema per la cattura delle polveri fornisce alla camera una protezione aggiuntiva dalla contaminazione dell'aria, mentre l'algoritmo di elaborazione ampiamente collaudato del segnale radio adattativo assicura i più alti livelli di incolumità e affidabilità del sistema.

Caratteristiche principali

- > Camera ottica con design brevettato
- > Permette la rilevazione di fumo e calore
- > L'algoritmo di elaborazione interno ottimizza il rendimento
- > Certificazione EN54-5, EN54-7, EN54-25 e CEA4021
- > Durata della batteria stimata di 5 anni
- > Comunicazione wireless bidirezionale
- > Usa tecnologia per batteria al litio standard di basso costo
- > 5 anni di garanzia
- > Modalità operativa di partizione dell'aumento o di alta temperatura sul canale termico
- > Disponibile in vari colori

Technical information



Technical specification

Frequenza operativa	868 - 870 Mhz
Massima potenza irradiata	5dBm (3mW)
Tipo di modulazione del segnale radio	FSK
Canali di frequenza operativa	7
Raggio di comunicazione con il modulo traduttore o espansore	≤ 150 m (in uno spazio aperto)
Tipologia IP	42
Dimensione	110 mm x 54 mm
Peso (senza batteria)	150g
Batteria principale	CR123A (3 V & 1.2 Ah)
Batteria secondaria	CR2032A (3 V & 0.24 Ah)
Ciclo di vita batteria principale (tipico)	≥ 5 anni
Ciclo di vita batteria secondaria (tipico)	≥ 2 mesi
Temperatura operativa (senza ghiaccio)	-10°C fino a +55°C

Standard e certificazioni

- > BS EN 54-5: Sensori di calore - Sensori puntiformi
- > EN54-7: Sensori di fumo - Sensori puntiformi che usano luce diffusa, luce trasmessa o ionizzazione
- > BS EN 54-25: Componenti che usano ponti radio e requisiti di sistema
- > CEA4021: Requisiti e metodi di prova per multi-sensori

Nota: la certificazione del rendimento del dispositivo può variare a seconda dell'organismo di approvazione

Teledata

20063 Cernusco sul Naviglio (MI) - Via Brescia 24 G - Italy
 Tel.: +39 02 27 201 352 - +39 02 25 92 795 | mail: info@teledata-i.com

Indicatore led

Il dispositivo è dotato di un LED tricolore (rosso/verde/giallo) che segnala in modo visivo le condizioni funzionali e il livello di batteria come indicato qui di seguito:

Indicatore dello stato operativo

Stato	LED giallo	LED verde	LED rosso
Passaggio alla modalità operativa	-	Brevi lampeggiamenti	-
Passaggio alla modalità di programmazione	-	-	4 brevi lampeggiamenti
Modalità auto-regolazione	-	-	1 secondo acceso e 0.1 secondi spento
Stato normale	-	-	-
Stato di allarme	-	-	0.5 secondi acceso e 0.5 secondi spento
Guasto del programma	-	-	Accesso in modo fisso
Avaria batteria principale	-	-	0.1 secondi acceso e 5 secondi spento
Avaria batteria secondaria	-	0.1 secondi acceso e 5 secondi spento	-
Avaria di entrambe le batterie	-	-	Lampeggiamento sequenziale bicolore
Assenza di ponte radio con traduttore o espansore	0.5 secondi acceso e 2 secondi spento	-	-

Controllo della qualità della comunicazione

È possibile controllare la qualità della comunicazione wireless tra il dispositivo e il traduttore o espansore utilizzando lo strumento di test integrato. Dopo aver programmato correttamente il dispositivo, spostando l'interruttore 'Programma' sulla posizione 'ON', il dispositivo passerà alla modalità di test e il LED comincerà a lampeggiare come indicato nella tabella seguente:

Qualità della comunicazione (dB)	Livello	LED verde	LED rosso
Assenza di collegamento	Guasto - 0 - Assenza di collegamento	-	2 lampeggiamenti
Il livello del collegamento è minore di 10dB	Guasto - 2 - Molto scarso	-	1 lampeggiamento
Livello del collegamento tra 10 dB e 20 dB	Guasto - 3 - Scarso	1 lampeggiamento	-
Solida comunicazione con livello del collegamento superiore a 20 dB	Funzionante - 4	2 lampeggiamenti	-

Nota: L'interruttore 'Programma' deve essere riportato alla posizione iniziale per tornare alla normale operatività del dispositivo.